

单向应力细胞培养板

UNIFLEX™ CULTURE PLATES

Uniflex 细胞培养板和FX-5000T 应力加载系统

配套使用,为单层细胞提供单轴向应力.

- UniFlex细胞培养板和FX-5000T 应力加载系统和 TissueTrain 细胞培养系统配套使用.
- 准确测量应力—负压关系曲线,保证应力的准确性和可重复性.
- 单轴向应力作用于宽0.6英寸 x 长0.952英寸 (3.68 cm²)的长方形区域中(图15)。
- 单轴向应力变幅在 +/- 1.5%。
- 五种不同包被的培养表面: Amino, Collagen (Type I or IV) Elastin, ProNectin (RGD), Laminin (YIGSR)

* 为获得准确的单轴向应力,必须和弧矩形应力加载平台配套使用。

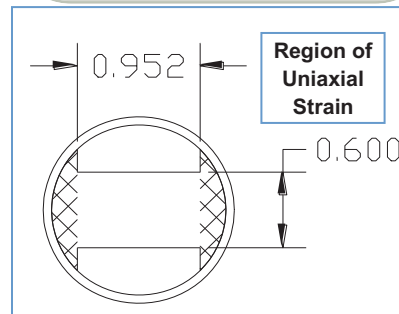


图15. 图解单轴向应力作用于3.68 cm² 的长方形区域中.

定货信息(请与销售商或公司联系询问价格)

产品编号	英文名称
UF-4001U	UniFlex Culture Plate — Untreated
UF-4001A	UniFlex Culture Plate — Amino
UF-4001C	UniFlex Culture Plate — Collagen Type I
UF-4001C(IV)	UniFlex Culture Plate — Collagen Type IV
UF-4001E	UniFlex Culture Plate — Elastin
UF-4001P	UniFlex Culture Plate — ProNectin
UF-4001L	UniFlex Culture Plate — Laminin